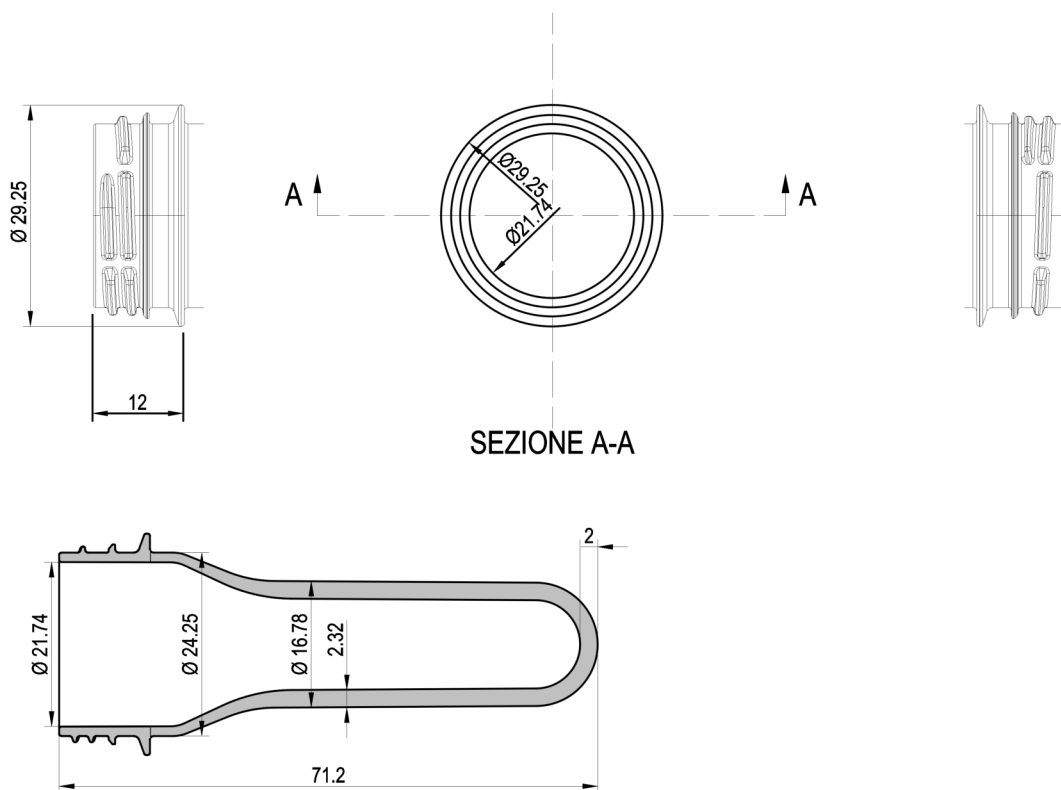


Preforma Gravity 2 - 11 g

NuovaPlast

SPECIFICHE TECNICHE

DESCRIZIONE	PREFORMA IN PET Gravity 2 - 11 g
TIPOLOGIA COLLO	Gravity 2
PESO	11 g
PESO COLLO	2.06 g



MATERIALE	PET / R-PET
PESO SPECIFICO	1.335 g/cm ²
IMBALLAGGIO	Pallet 100x120 cm e 120x120 cm Octabin 120x120x118 cm e 100x120x118 cm Busta Polietilene 200x250 cm o 190+20+20x250 cm
STOCCAGGIO	<ul style="list-style-type: none">• Immagazzinare il prodotto in luogo asciutto non esposto ai raggi solari• numero massimo Octabin sovrapponibili 3• Prima dell'uso conservare per 24 h in ambiente a temperatura tra i 18°-40° C• Utilizzare il prodotto entro 12 mesi dalla data di ricevimento

NOTE