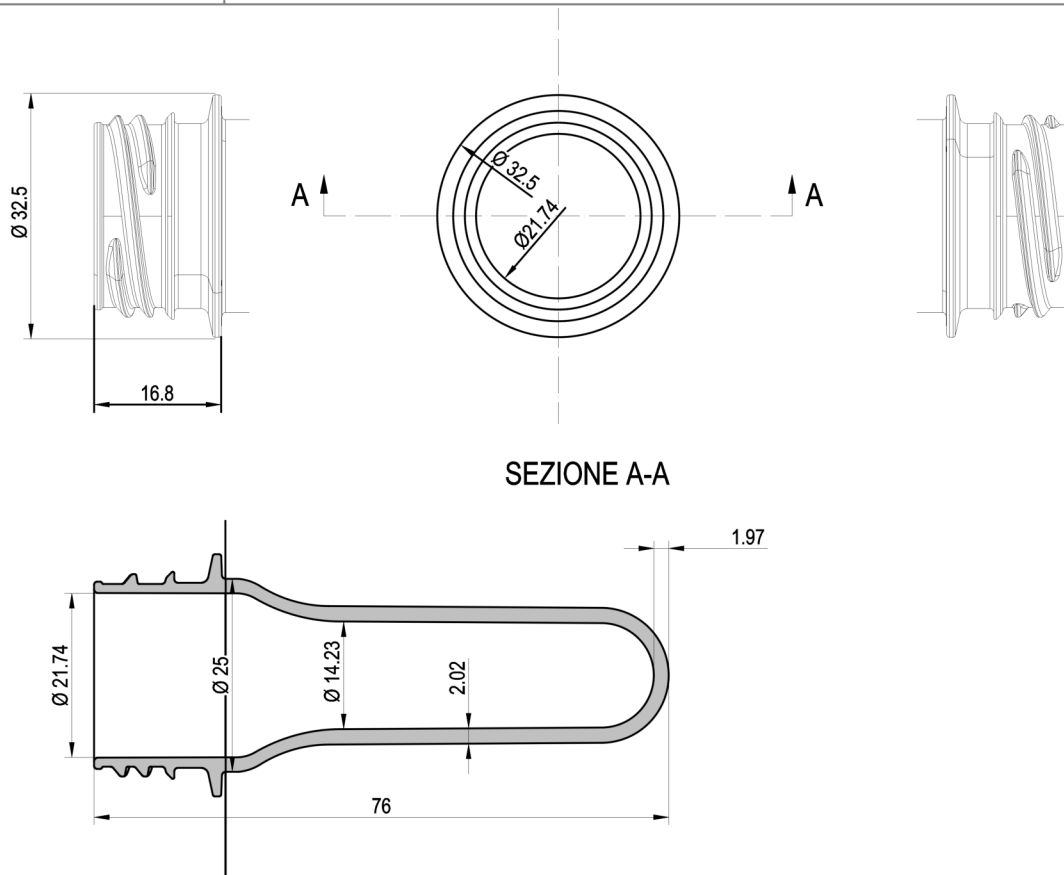


Preforma Alaska Light - 11 g

NuovaPlast

SPECIFICHE TECNICHE

| | |
|------------------------|-------------------------------------|
| DESCRIZIONE | PREFORMA IN PET Alaska Light - 11 g |
| TIPOLOGIA COLLO | Alaska Light |
| PESO | 11 g |
| PESO COLLO | 3 g |



| | |
|-----------------------|---|
| MATERIALE | PET / R - PET |
| PESO SPECIFICO | 1.335 g/cm ² |
| IMBALLAGGIO | Pallet 100x120 cm e 120x120 cm Octabin 120x120x118 cm e 100x120x118 cm Busta Polietilene 200x250 cm o 190+20+20x250 cm |
| STOCCAGGIO | <ul style="list-style-type: none">• Immagazzinare il prodotto in luogo asciutto non esposto ai raggi solari• numero massimo Octabin sovrapponibili 3• Prima dell'uso conservare per 24 h in ambiente a temperatura tra i 18°-40° C• Utilizzare il prodotto entro 12 mesi dalla data di ricevimento |

NOTE