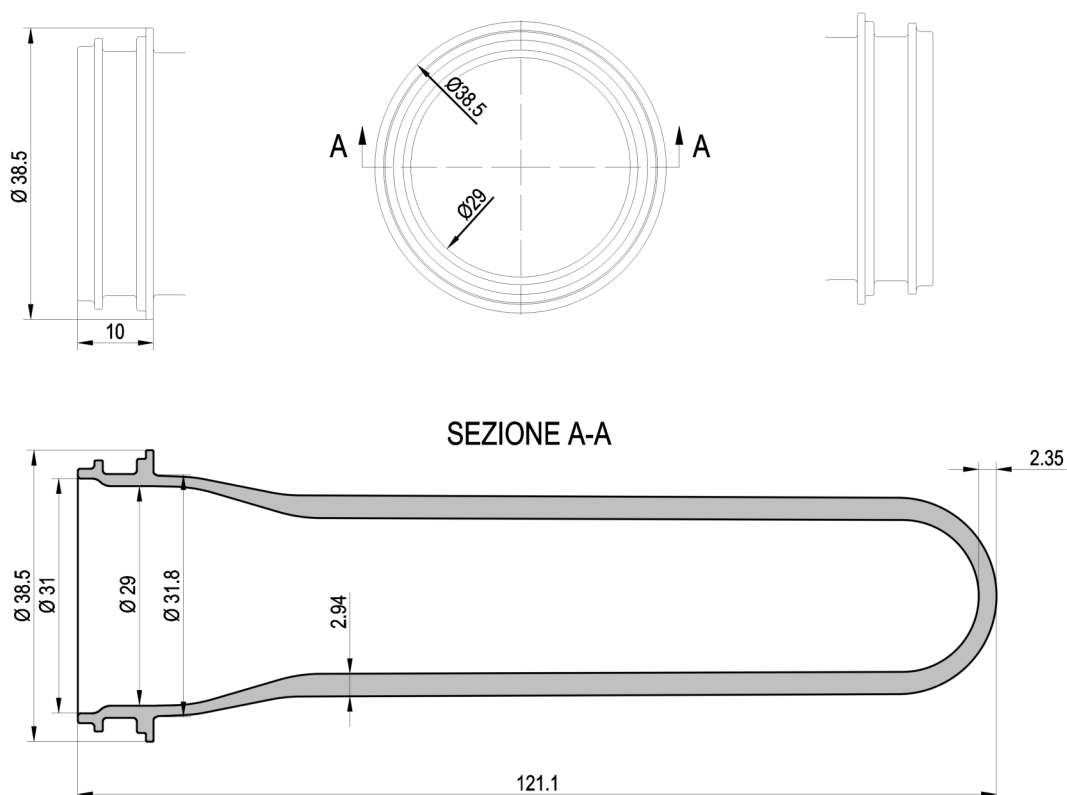


# Preforma 36-29 - 33 g

# NuovaPlast

## SPECIFICHE TECNICHE

<b>DESCRIZIONE</b>	PREFORMA IN PET 36-29 - 44 g
<b>TIPOLOGIA COLLO</b>	"36-29 mm" PRESSIONE
<b>PESO</b>	33 g
<b>PESO COLLO</b>	3 g



<b>MATERIALE</b>	PET/R-PET
<b>PESO SPECIFICO</b>	1.335 g/cm <sup>2</sup>
<b>IMBALLAGGIO</b>	Pallet 100x120 cm e 120x120 cm Octabin 120x120x118 cm e 100x120x118 cm Busta Polietilene 200x250 cm o 190+20+20x250 cm
<b>STOCCAGGIO</b>	<ul style="list-style-type: none"><li>• Immagazzinare il prodotto in luogo asciutto non esposto ai raggi solari</li><li>• numero massimo Octabin sovrapponibili 3</li><li>• Prima dell'uso conservare per 24 h in ambiente a temperatura tra i 18°-40° C</li><li>• Utilizzare il prodotto entro 12 mesi dalla data di ricevimento</li></ul>
<b>NOTE</b>	