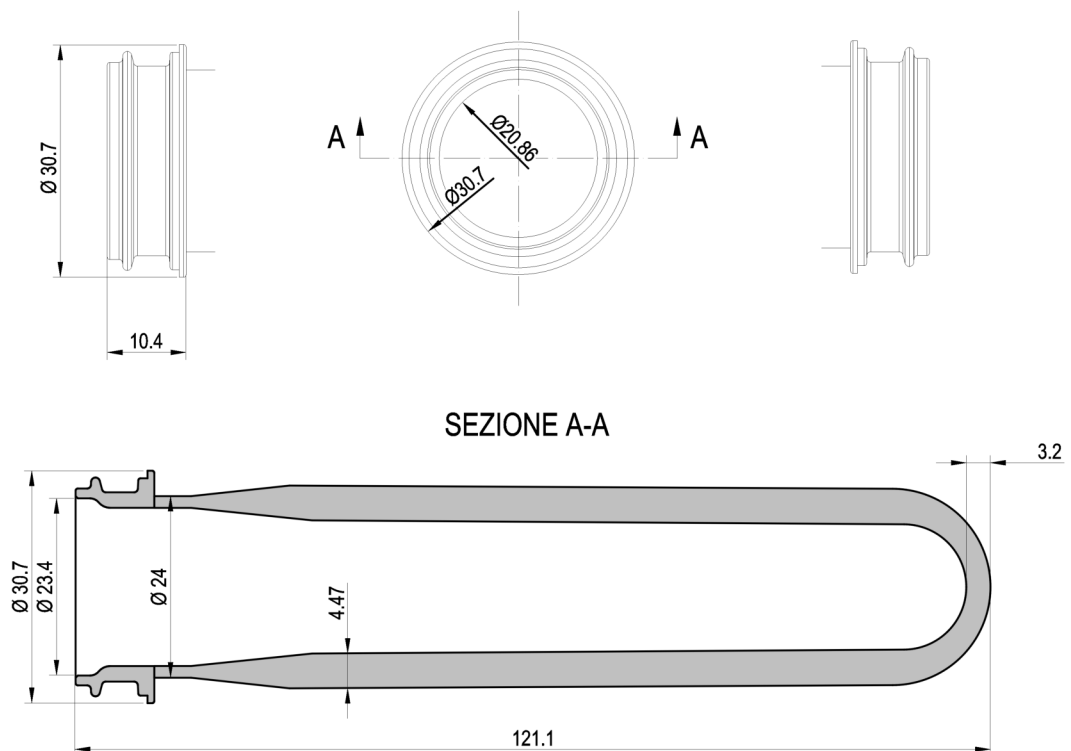


## SPECIFICHE TECNICHE

<b>DESCRIZIONE</b>	PREFORMA IN PET 29-21 - 44 g
<b>TIPOLOGIA COLLO</b>	"29-21 mm" PRESSIONE
<b>PESO</b>	44 g
<b>PESO COLLO</b>	2.6 g



<b>MATERIALE</b>	PET/R-PET
<b>PESO SPECIFICO</b>	1.335 g/cm <sup>2</sup>
<b>IMBALLAGGIO</b>	Pallet 100x120 cm e 120x120 cm Octabin 120x120x118 cm e 100x120x118 cm Busta Polietilene 200x250 cm o 190+20+20x250 cm
<b>STOCCAGGIO</b>	<ul style="list-style-type: none"> <li>• Immagazzinare il prodotto in luogo asciutto non esposto ai raggi solari</li> <li>• numero massimo Octabin sovrapponibili 3</li> <li>• Prima dell'uso conservare per 24 h in ambiente a temperatura tra i 18°-40° C</li> <li>• Utilizzare il prodotto entro 12 mesi dalla data di ricevimento</li> </ul>
<b>NOTE</b>	