

# Preforma 29-21 - 36 g

# NuovaPlast

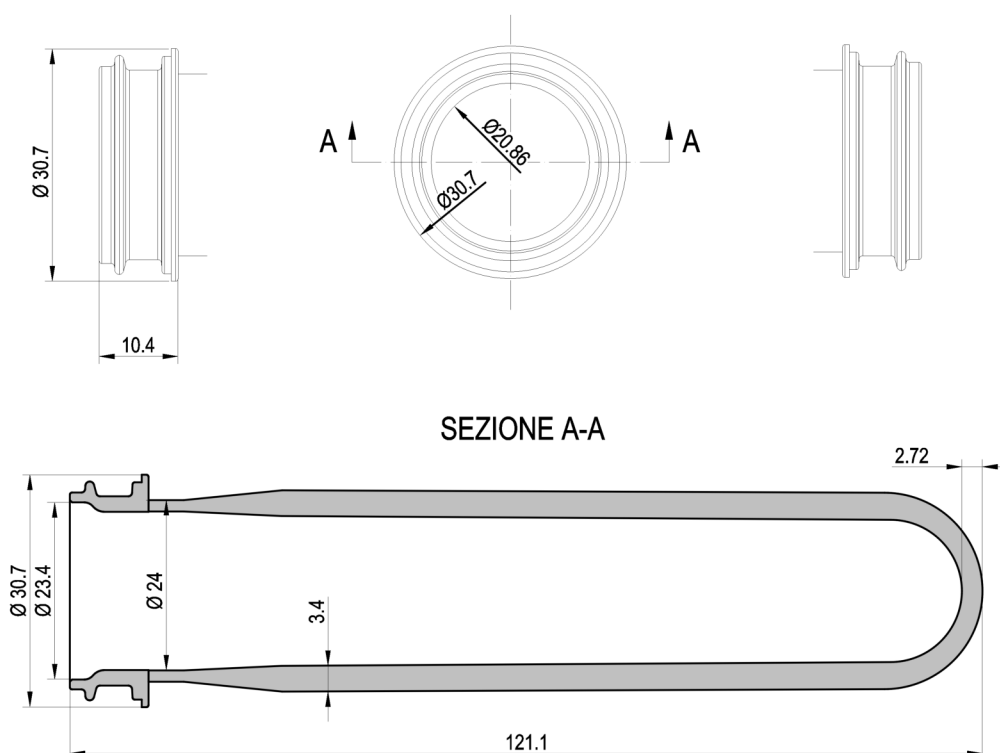
## SPECIFICHE TECNICHE

**DESCRIZIONE** PREFORMA IN PET 29-21 - 36 g

**TIPOLOGIA COLLO** "29-21 mm" PRESSIONE

**PESO** 36g

**PESO COLLO** 2.6 g



**MATERIALE** PET/R-PET

**PESO SPECIFICO** 1.335 g/cm<sup>2</sup>

**IMBALLAGGIO** Pallet 100x120 cm e 120x120 cm  
Octabin 120x120x118 cm e 100x120x118 cm  
Busta Polietilene 200x250 cm o 190+20+20x250 cm

**STOCCAGGIO**

- Immagazzinare il prodotto in luogo asciutto non esposto ai raggi solari
- numero massimo Octabin sovrapponibili 3
- Prima dell'uso conservare per 24 h in ambiente a temperatura tra i 18°-40° C
- Utilizzare il prodotto entro 12 mesi dalla data di ricevimento

**NOTE**