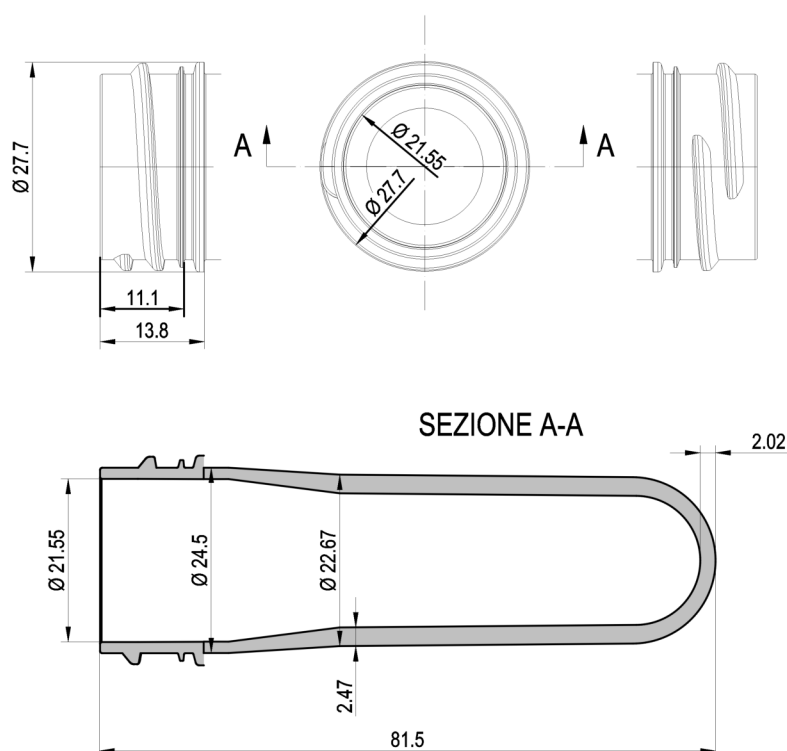


# Preforma 28/410 - 15.8 g

# NuovaPlast

## SPECIFICHE TECNICHE

|                        |                                 |
|------------------------|---------------------------------|
| <b>DESCRIZIONE</b>     | PREFORMA IN PET 28/410 - 15.8 g |
| <b>TIPOLOGIA COLLO</b> | 28/410                          |
| <b>PESO</b>            | 15.8 g                          |
| <b>PESO COLLO</b>      | 2.51 g                          |



|                       |                                                                                                                                                                                                                                                                                                                                             |
|-----------------------|---------------------------------------------------------------------------------------------------------------------------------------------------------------------------------------------------------------------------------------------------------------------------------------------------------------------------------------------|
| <b>MATERIALE</b>      | PET/R-PET                                                                                                                                                                                                                                                                                                                                   |
| <b>PESO SPECIFICO</b> | 1.335 g/cm <sup>2</sup>                                                                                                                                                                                                                                                                                                                     |
| <b>IMBALLAGGIO</b>    | Pallet 100x120 cm e 120x120 cm<br>Octabin 120x120x118 cm e 100x120x118 cm<br>Busta Polietilene 200x250 cm o 190+20+20x250 cm                                                                                                                                                                                                                |
| <b>STOCCAGGIO</b>     | <ul style="list-style-type: none"><li>• Immagazzinare il prodotto in luogo asciutto non esposto ai raggi solari</li><li>• numero massimo Octabin sovrapponibili 3</li><li>• Prima dell'uso conservare per 24 h in ambiente a temperatura tra i 18°-40° C</li><li>• Utilizzare il prodotto entro 12 mesi dalla data di ricevimento</li></ul> |

**NOTE**